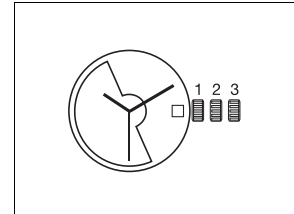




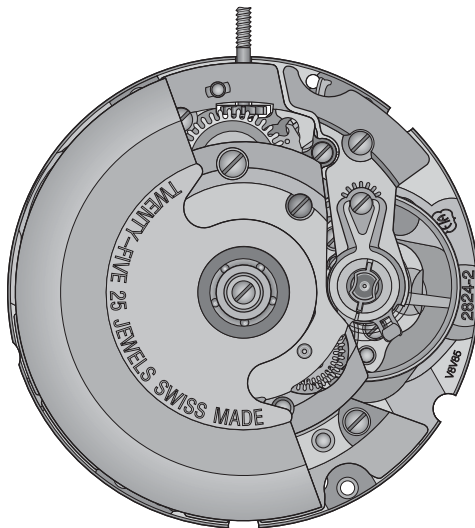
11 ½''' ETA 2824-2

CT 2824-2 FDE 481688 12 07.02.2011

11 ½''' Ø 25,60 mm



Hauteur sur mouvement	Höhe auf Werk	Movement height	4,60 mm
Réserve de marche	Gangreserve	Running time	38 h
Nombre de rubis	Anzahl Rubine	Number of jewels	25
Angle de levée du balancier	Hebungswinkel der Unruh	Angle lift of balance	50°
Fréquence	Frequenz	Frequency	28'800 A/h



Les travaux de réparation et de révision ne doivent être effectués que par du personnel dûment formé.
Reparatur- und Revisionsarbeiten dürfen nur von ausgebildetem Fachpersonal ausgeführt werden.
The repair and reconditioning work must only be performed by properly trained personnel.



Informations générales



Avant de démarrer les travaux, veuillez svp étudier attentivement cette "Communication technique".



La protection des yeux est obligatoire pour toutes les interventions / tous les travaux sur le mouvement!



ETA SA décline toute responsabilité en cas de dommages du non respect de cette "Communication technique".

Exigences en matière de protection de l'environnement



Les dispositions légales en matière de traitement et d'élimination des déchets doivent être respectées lors de toutes les interventions / tous les travaux sur les mouvements!

En particulier, les produits de graissage et de nettoyage néfastes pour l'environnement doivent être éliminés selon les règles!



Les **substances de nature à polluer l'eau** doivent être entreposées, transportées, récupérées et éliminées dans des récipients adéquats.

Elles ne doivent en aucun cas polluer le sol ou être évacuées dans les réseaux de canalisation!

Explication des symboles



Attention! Risque de dégât matériel!

Ci-après quelques instructions à suivre obligatoirement pour éviter tout dégât matériel!

Allgemeine Informationen



Diese "Technische Mitteilung" ist **vor** dem Beginn der Arbeiten genauestens zu studieren.



Für sämtliche Arbeiten am und mit dem Uhrwerk ist ein Augenschutz obligatorisch!



Für Schäden, welche durch Nichtbeachtung dieser "Technischen Mitteilung" entstehen, haftet die ETA SA nicht.

Umweltschutz-Vorschriften



Bei allen Arbeiten am und mit dem Uhrwerk sind die gesetzlichen Vorschriften zur ordnungsgemässen Verwertung und Beseitigung der Abfälle einzuhalten!

Insbesondere sind umweltgefährdende Schmier- und Reinigungsmittel ordnungsgemäss zu entsorgen!



Wassergefährdende Stoffe müssen in geeigneten Behältern aufbewahrt, transportiert, aufgefangen und entsorgt werden.

Diese dürfen nicht den Boden belasten oder in die Kanalisation gelangen!

Symbolerklärung



Achtung! Gefahr von Sachschäden!

Hier folgen wichtige Hinweise, die zur Vermeidung von Sachschäden unbedingt beachtet werden müssen!

General information



Before starting work, please study this "Technical communication" carefully.



Eye protection is obligatory for all operations / work on the movement!



ETA SA disclaims any liability in case of damage arising from failure to observe this "Technical communication".

Environmental protection requirements



The legal provisions relating to waste handling and disposal must be observed in all operations / work on the movement!

In particular, lubricating and cleaning products harmful to the environment must be disposed of in accordance with the rules!



Substances prone to cause water pollution must be stored, transported, collected and disposed of in appropriate vessels.

Under no circumstances must they pollute the soil or be poured into sewage systems!

Explanation of symbols



Caution! Risk of material damage!

Below are some obligatory instructions for preventing any material damage!

Liste des fournitures - Bestandteilliste - List of components

Pos	No Nr No	No Nr CS No	Numéro d'article Artikelnummer Article number	Liste des fournitures	Bestandteilliste	List of components
-	100	10.020.07	Var	Platine, empierrée	Werkplatte, mit Steinen	Main plate, jewelled
-	105	10.041.07	Var	Pont de barillet, empierré	Federhausbrücke mit Steinen	Barrel bridge, jewelled
-	110	10.048.07	Var	Pont de rouage, empierré	Räderwerkbrücke, mit Steinen	Train wheel bridge, jewelled
-	121/3	10.058.61	Var	Pont de balancier, pour raquette sans flèche, amortisseur, porte-piton ETACHRON	Unruhbrücke, für Rücker ohne Stiel. Stosssicherung, Spiralklötzchenträger ETACHRON	Balance bridge, for regulator without pointer, shock-absorber, stud support ETACHRON
-	125	10.057.07	Var	Pont d'ancre, empierré	Ankerbrücke, mit Stein	Pallet bridge, jewelled
-	144	10.300.00	-	Fixateur de cadran	Zifferblatthalter	Dial fastener
-	145	10.106.00	-	Support de cadran	Träger für Zifferblatt	Dial support
-	161	80.400.00	-	Tube de centre	Zentrumlagerrohr	Centre tube
-	180/1	20.010.00	Var	Barillet complet de mouvement	Federhaus vollständig für Grundwerk	Movement barrel complete
-	185	20.030.00	-	Tambour de barillet	Federhaustrommel	Barrel drum
-	195	20.060.00	-	Arbre de barillet	Federwelle	Barrel arbor
-	203	30.012.06	-	Roue intermédiaire, montée	Zwischenrad, montiert	Intermediate wheel, assembled
-	210	30.025.00	-	Roue moyenne	Kleinbodenrad	Third wheel
-	227	30.027.00	Var	Roue de seconde	Sekundenrad	Second wheel
-	242	31.083.00	Var	Chaussée avec roue entraîneuse	Minutenrohr mit Mitnehmerrad	Cannon pinion with driving wheel
-	255/1	31.046.06	Var	Roue des heures, montée	Stundenrad, montiert	Hour wheel, assembled
-	260	31.041.00	-	Roue de minuterie	Wechselrad	Minute wheel
-	303/2	40.302.21	Var	Raquette en 2 pièces	Rücker, zweiteilig	Two-piece regulator
-	358	40.380.00	-	Correcteur de raquette	Rückerkorrektor	Regular corrector
-	375	40.200.06	-	Porte-piton ETACHRON, monté	Spiralklötzchenträger ETACHRON, montiert	Stud support ETACHRON, assembled
-	401	51.010.21	Var	Tige de remontoir	Aufzugwelle	Winding stem
-	407	31.121.00	-	Pignon coulant	Kupplungstrieb	Sliding pinion
-	410	31.120.00	-	Pignon de remontoir	Aufzugtrieb	Winding pinion
-	415	31.020.00	Var	Rochet	Sperrrad	Ratchet wheel
-	420	31.023.00	-	Roue de couronne	Kronrad	Crown wheel
-	425	51.120.00	-	Cliquet	Klinke	Click
-	430	61.080.00	-	Ressort de cliquet	Klinkenfeder	Click spring
-	435	51.050.00	-	Bascule de pignon coulant	Kupplungstriebhebel	Yoke
-	443/1	51.080.06	-	Tirette, montée	Winkelhebel, montiert	Setting lever, assembled
-	445/2	51.091.20	-	Sautoir de tirette, combiné	Kombinierte Winkelhebelraste	Combined setting lever jumper
-	450	31.100.00	-	Renvoi	Zeigerstellrad	Setting wheel
-	462	10.062.00	Var	Pont de rouage de minuterie	Wechselradbrücke	Minute train bridge
-	705	30.040.00	-	Roue d'échappement	Hemmungsrads	Escape wheel
-	710	40.010.00	Var	Ancre	Anker	Pallet fork
-	721	40.050.21	Var	Balancier réglé, avec piton, normalisé	Unruh reguliert, mit Spiralklötzchen, genormt	Timed balance regulated, with stud, standardized
-	771	20.102.00	-	Ressort barillet NM	Federgehäusefeder NM	Barrel spring NM
-	1134	12.030.07	Var	Bâti du dispositif automatique, empierré	Gestell für Automatik mit Steinen	Automatic device framework, jewelled
-	1141	12.051.07	-	Pont inférieur du dispositif automatique, empierré	Untere Brücke für Automatik, mit Steinen	Automatic device lower bridge, jewelled
-	1143/1	22.010.06	Var	Masse oscillante, montée	Schwungmasse, montiert	Oscillating weight, assembled
-	1481	32.031.06	-	Roue de réduction, montée	Reduktionsrad, montiert	Reduction wheel, assembled
-	1482	32.033.00	-	Roue entraîneuse de rochet	Mitnehmerrad für Sperrrad	Ratchet wheel driving wheel
-	1488	32.037.00	Var	Roue d'inversion	Umkehrad	Reversing wheel
-	1497	22.040.00	-	Roulement à billes	Kugellager	Ball bearing
-	1530	32.030.00	-	Roue auxiliaire d'inversion	Hilfs-Umkehrad	Auxiliary reversing wheel
-	2556	33.020.00	-	Roue entraîneuse de l'indicateur de quantième	Datumanzeiger-Mitnehmerrad	Date indicator driving wheel
-	2557/1	91.440.22	Var	Indicateur de quantième	Datumanzeiger	Date indicator
-	2566	53.200.06	-	Correcteur de quantième, monté	Datumkorrektor, montiert	Date corrector, assembled
-	2576	53.080.00	-	Sautoir de quantième	Datumraste	Date jumper
-	2595/1	13.111.06	-	Plaque de maintien du sautoir de quantième, montée	Halteplatte für Datumraste, montiert	Date jumper maintaining plate, assembled
-	2648	53.061.00	-	Levier de correcteur	Korrektorhebel	Corrector lever
-	3024	70.530.00	Var	Amortisseur empierré, de balancier, dessus, à chasser, à portée	Stosssicherung, mit Stein, für Unruh, oben, zum Einpressen, mit Auflage	Jewelled shock-absorber for balance, top, to press-in, shouldered

Pos	No Nr No	No Nr CS No	Numéro d'article Artikelnummer Article number		Liste des fournitures	Bestandteilliste	List of components
-	3025	70.531.00	Var		Amortisseur, empierré, de balancier, dessous, à chasser, cylindrique	Stosssicherung, mit Stein, für Unruh, unten, zum Einpressen, zylindrisch	Jewelled shock-absorber for balance, bottom, to press-in, cylindrical
-	9433	56.070.00	-		Levier stop	Stopphebel	Stop lever
1)	5105	10.041.01	Var	3x	Vis de pont de barillet	Schraube für Federhausbrücke	Screw for barrel bridge
1)	5110	10.048.01	Var	2x	Vis de pont de rouage	Schraube für Räderwerkbrücke	Screw for train wheel bridge
1)	5121	10.058.01	Var	1x	Vis de pont de balancier	Schraube für Unruhbrücke	Screw for balance bridge
1)	5125	10.057.01	Var	2x	Vis de pont d'ancre	Schraube für Ankerbrücke	Screw for pallet bridge
-	5415	31.020.01	Var	1x	Vis de rochet	Schraube für Sperrad	Screw for ratchet wheel
-	5420	31.023.01	Var	1x	Vis de roue de couronne	Schraube für Kronrad	Screw for crown wheel
2)	5445	51.091.01	Var	1x	Vis de sautoir de tirette combiné	Schraube für kombinierte Winkelhebelraste	Screw for combined setting lever jumper
-	5462	10.062.01	Var	1x	Vis de pont de rouage de minuterie	Schraube für Wechselradbrücke	Screw for minute train bridge
-	51134	12.030.01	Var	2x	Vis de bâti du dispositif automatique	Schraube für Gestell für Automatik	Screw for automatic device framework
-	51141	12.051.01	Var	1x	Vis de pont inférieur du dispositif automatique	Schraube für untere Brücke für Automatik	Screw for automatic device lower bridge
-	51497	22.040.01	Var	1x	Vis de roulement à billes	Schraube für Kugellager	Screw for ball bearing
2)	52595	13.111.01	Var	1x	Vis de plaque de maintien du sautoir de quantième	Schraube für Halteplatte für Datumraste	Screw for plate maintaining date jumper
					Vis identiques Identische Schrauben Identical screws	1) 5105 5110 5121 5125	2) 5445 52595
			Var		Variante	Variante	Variant

**L'interchangeabilité et les variantes se trouvent sur
ETA ONLINE SHOP (EOS) :**

www.eta.ch

- Customer Service
- Customer Service Portal

**Die Austauschbarkeit und Varianten finden Sie im
ETA ONLINE SHOP (EOS):**

www.eta.ch

- Customer Service
- Customer Service Portal

**Interchangeability and variants can be found on the
ETA ONLINE SHOP (EOS):**

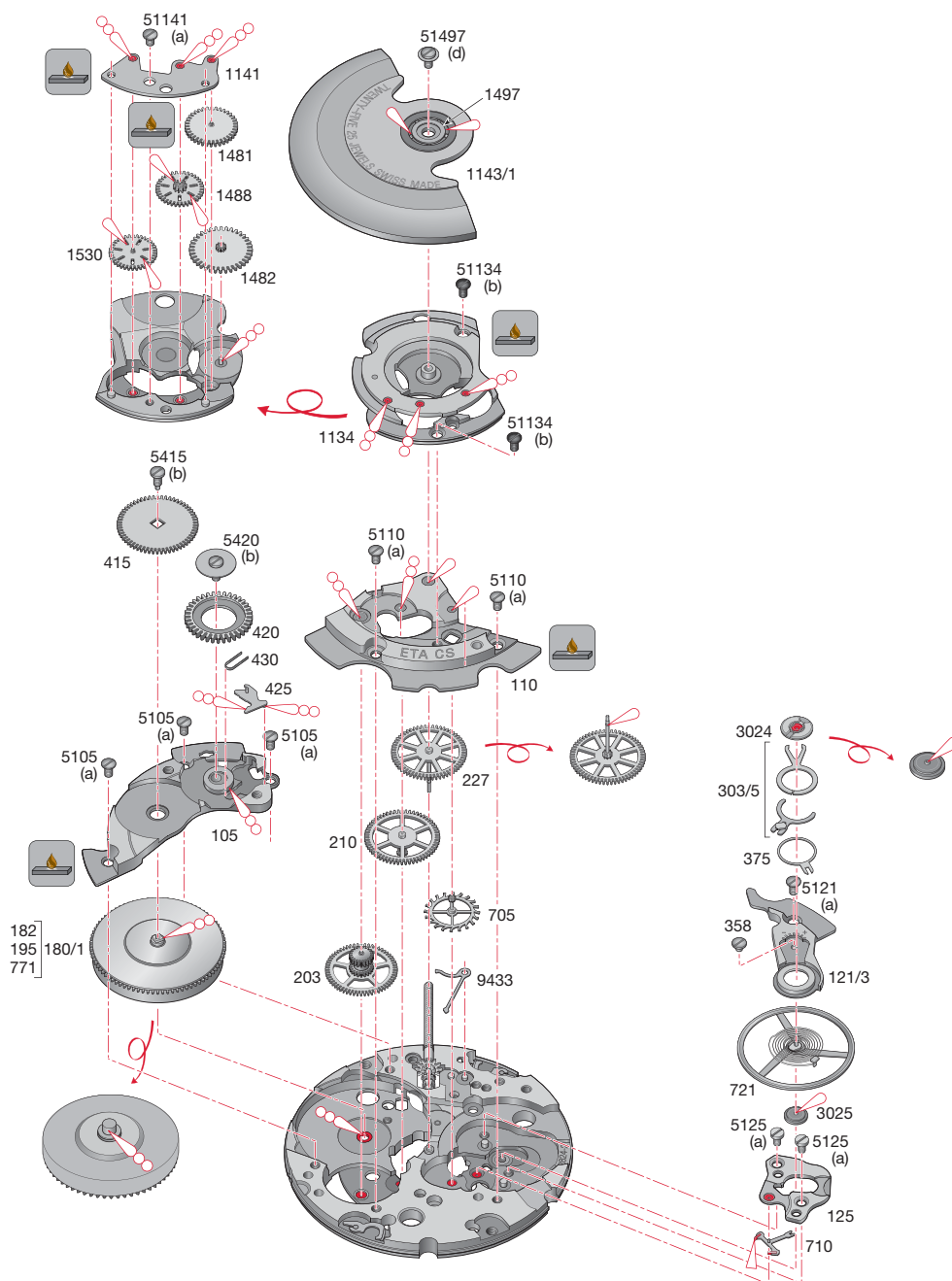
www.eta.ch

- Customer Service
- Customer Service Portal

Fournitures - Bestandteile - Materials

							<p>▼</p> <p>5105 5110 5121 5125 Var</p>				
100 Var	105 Var	110 Var	121/3 Var	125 Var	144	145	<p>▼</p> <p>5415 Var</p>				
											<p>▼</p> <p>5420 Var</p>
161	180/1	185	190	195	203	210	227 Var	242 Var	255/1 Var	260	<p>▼</p> <p>5445 52595 Var</p>
											<p>▼</p> <p>5462 Var</p>
303/2 Var	358	375	401 Var	407	410	415 Var	420	425			<p>▼</p> <p>51134 Var</p>
											<p>▼</p> <p>51141 Var</p>
430	435	443/1	445/2	450	462 Var	705	710 Var	721 Var	771		<p>▼</p> <p>51497 Var</p>
											<p>▼</p> <p>51134 Var</p>
1134 Var	1141	1143/1 Var	1481	1482	1488 Var	1497	1530	2556			<p>▼</p> <p>51497 Var</p>
											<p>▼</p> <p>51134 Var</p>
2557/1 Var	2566	2576	2595/1	2648	3024 Var	3025 Var	9433				<p>▼</p> <p>51497 Var</p>

Ordre d'assemblage - Montager Reihenfolge - Order of assembly:
 Mouvement de base et mécanisme automatique - Basiswerk und Automatikmechanismus - Basic movement and self-winding mechanism



Montage du mouvement de base et du mécanisme automatique

(Liste des fournitures par ordre d'assemblage)

Zusammenstellen des Basiswerkes und des Automatikmechanismus

(Bestandteilliste in Montager Reihenfolge)


Assembling of the basic movement and the self-winding mechanism


(Parts listed in order of assembly)

100	105	125
3025	5105 (3x)	5125 (2x)
203	422	375
705	420	303/5
210	5420 (1x)	3024
227	425	721
110	430	121/3
5110 (2x)	415	5121 (1x)
180/1	5415 (1x)	
9433	710	

Lubrification - Schmierung - Lubrication

 Huile fine
Dünnflüssiges Öl **Moebius 9010**
Fine oil

 Huile épaisse ou graisse **Moebius HP-1300**
Dickflüssiges Öl oder Fett ou / oder / or
Thick oil or grease **Moebius D5**

 Huile spéciale pour levées **Moebius 941**
Spezialöl für Hebungssteine ou / oder / or
Special oil for pallet stones **Moebius 9415**



Si les pièces à assembler ne sont pas neuves, les composants existants doivent être traités à la Moebius Fixodrop FK/BS 8941 avant le réassemblage.

Wenn keine Neuteile montiert werden, müssen die vorhandenen Teile vor der Wiedermontage mit Moebius Fixodrop FK/BS 8941 epilamisiert werden.

If the pieces to be assembled are not new, existing components must be treated with Moebius Fixodrop FK/BS 8941 epilame before reassembly.

Moebius Fixodrop FK/BS 8941



Volatil
Flüchtig
Volatile

Produit très volatile!

À garder après usage dans des récipients fermés et étanches.

Sehr flüchtiges Produkt!

Nach Gebrauch in geschlossenen und luftdichten Behältern aufbewahren.

Very volatile product!

To keep after usage in closed and airtight containers.

M_L Couple minimum pour dévisser

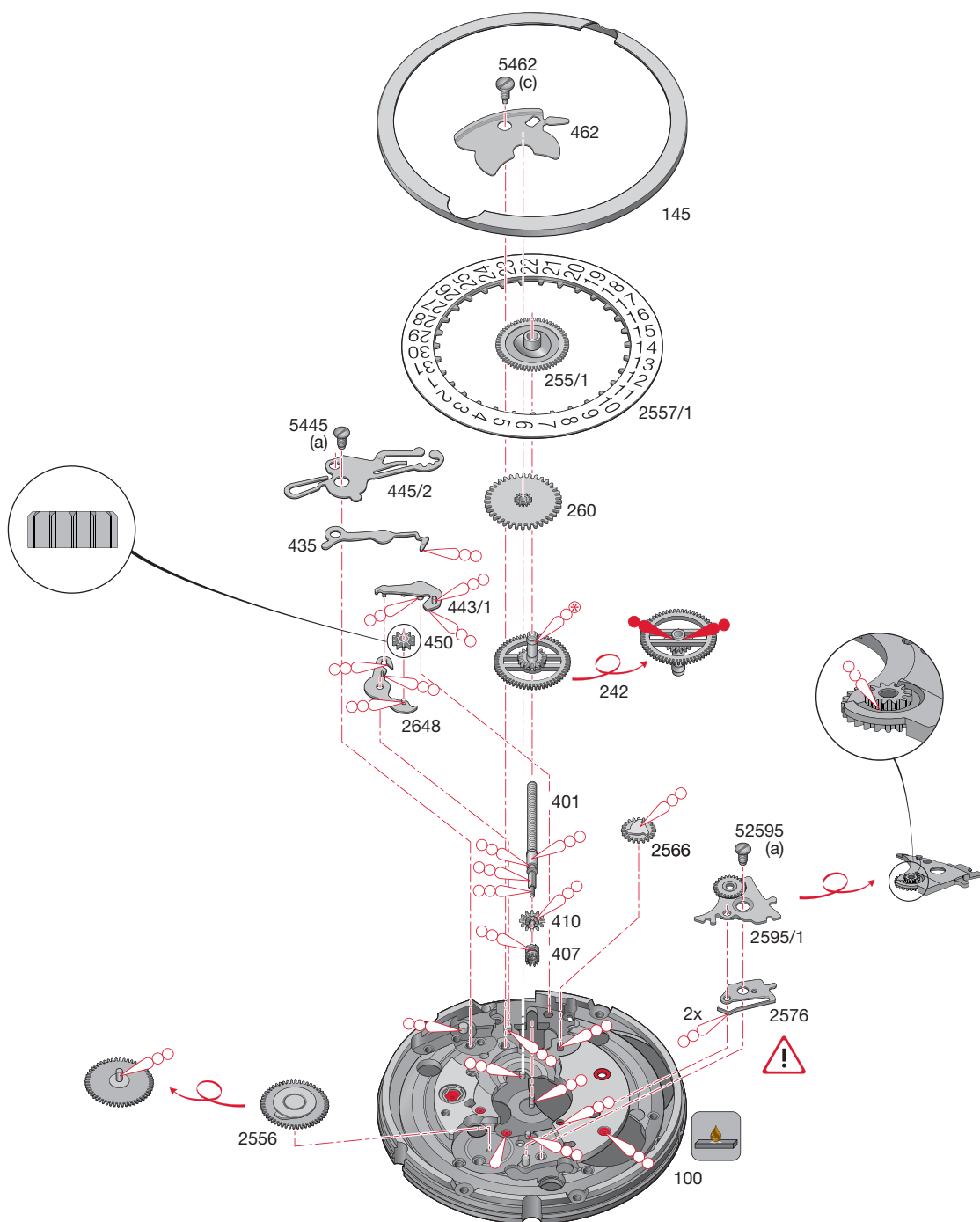
M_L Minimales Drehmoment zum Lösen

M_L Minimum torque for loosening

(a) 1,2 Ncm

(b) 1,6 Ncm

Ordre d'assemblage - Montagerihenfolge - Order of assembly:
 Mécanisme de mise à l'heure et mécanisme de calendrier - Zeigerwerkmechanismus und Kalendermechanismus - Handsetting mechanism and calendar mechanism



Montage du mécanisme de mise à l'heure et du mécanisme de calendrier

(Liste des fournitures par ordre d'assemblage)

Zusammenstellen des Zeigerwerkmechanismus und des Kalendermechanismus

(Bestandteilliste in Montagereihenfolge)

Assembling of the handsetting mechanism and the calendar mechanism

(Parts listed in order of assembly)

100	5445 (1x)	2566
407	242	2576
410	260	2595/1
401	450	52595 (1x)
2648	2556	255/1
443/1	2557/1	145
435	462	
445/2	5462 (1x)	



Lubrifier la pièce 2576.

1. Teil 2576 schmieren.
Lubricate part 2576.

Tourner la pièce 2557/1 d'environ 10 dents avec la correction rapide.

2. Teil 2557/1 mit Schnellkorrektur ca. 10 Zähne drehen.

Rotate part 2557/1 approx 10 teeth with rapide correction.

Lubrifier à nouveau la pièce 2576.

3. Teil 2576 nochmals schmieren.
Lubricate again part 2576.

Tourner à nouveau la pièce 2557/1 d'environ 10 dents avec la correction rapide.

4. Teil 2557/1 nochmals mit Schnellkorrektur ca. 10 Zähne drehen.

Rotate part 2557/1 approx 10 teeth with rapide correction again.

Lubrification - Schmierung - Lubrication



Huile épaisse ou graisse
Dickflüssiges Öl oder Fett
Thick oil or grease

Moebius HP-1300
ou / oder / or
Moebius D5



Très faible quantité
Sehr kleine Menge
Very small quantity

Moebius HP-1300
ou / oder / or
Moebius D5



Graisse
Fett
Grease

Moebius 9501
ou / oder / or
Jismaa 124



Si les pièces à assembler ne sont pas neuves, les composants existants doivent être traités à la Moebius Fixodrop FK/BS 8941 avant le réassemblage.

Wenn keine Neuteile montiert werden, müssen die vorhandenen Teile vor der Wiedermontage mit Moebius Fixodrop FK/BS 8941 epilamisiert werden.

If the pieces to be assembled are not new, existing components must be treated with Moebius Fixodrop FK/BS 8941 before reassembly.

Moebius Fixodrop FK/BS 8941



Volatil
Flüchtig
Volatile

Produit très volatil!

À garder après usage dans des récipients fermés et étanches.

Sehr flüchtiges Produkt!

Nach Gebrauch in geschlossenen und luftdichten Behältern aufbewahren.

Very volatile product!

To keep after usage in closed and airtight containers.

M_L Couple minimum pour dévisser

M_L Minimales Drehmoment zum Lösen

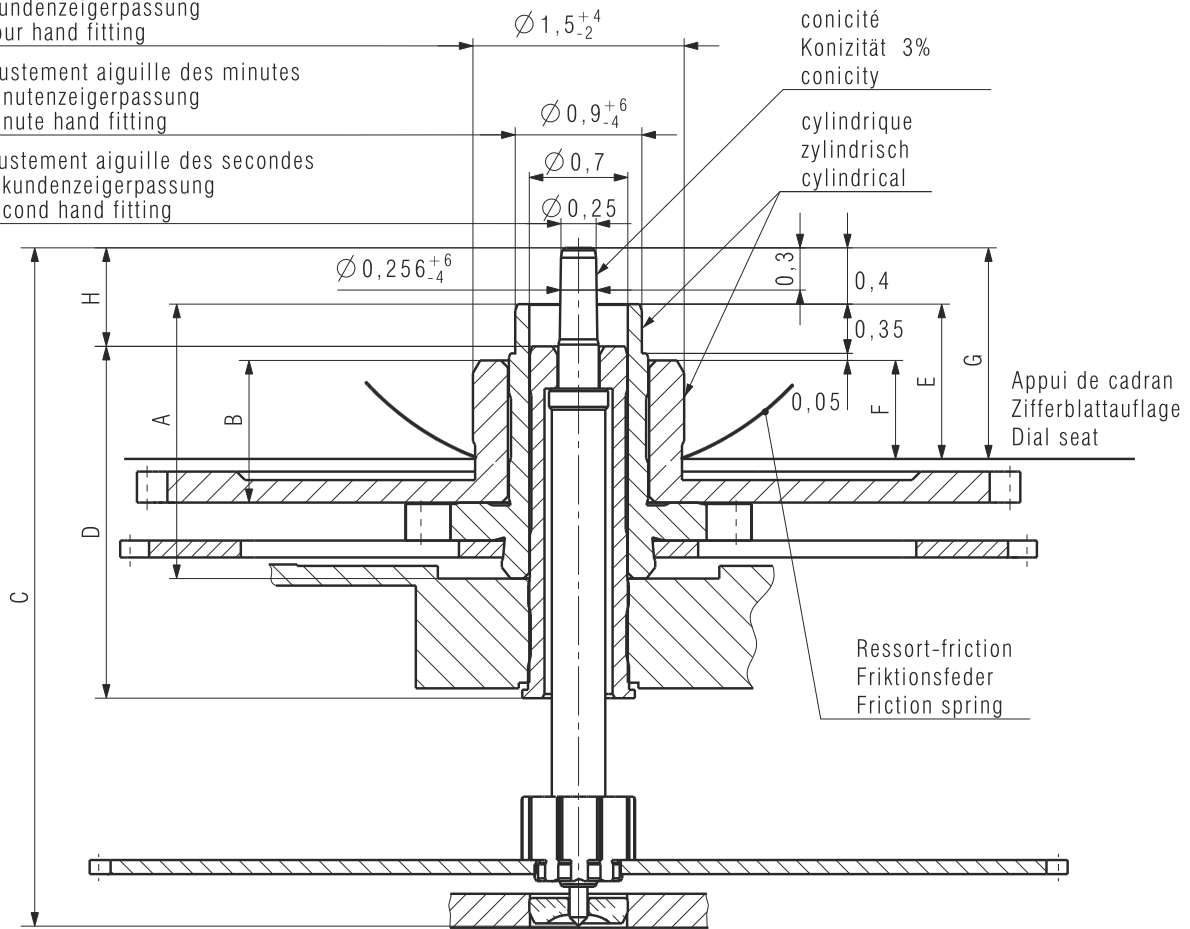
M_L Minimum torque for loosening

- (a) 1,2 Ncm
- (c) 0,8 Ncm

Ajustement aiguille des heures
Stundenzeigerpassung
Hour hand fitting

Ajustement aiguille des minutes
Minutenzeigerpassung
Minute hand fitting

Ajustement aiguille des secondes
Sekundenzeigerpassung
Second hand fitting



Aiguillage Zeigerwerkhöhe Hand fitting height	Longueur/Länge/Length				Dépassement Höhe über Zifferblattauflage Height over dial seat			H	Ep.cadran Zifferblattstärke Dial thickness
	A	B	C	D	E	F	G		
	Chaussée Minutenrohr Cannon-pinion	Roue des heures Stundenrad Hour wheel	Pig.des sec. Sekundentrieb Sec.wheel pin.	Tube de centre Zentrumrohr Centre tube	Chaussée Minutenrohr Cannon-pinion	Roue des heures Stundenrad Hour wheel	Pig.des sec. Sekundentrieb Sec.wheel pin.		
1	1,95	1,00	4,82	2,50	1,10	0,70	1,50	0,70	
2 normal	2,20	1,25	5,07	2,50	1,35	0,95	1,75	0,95	
3	2,45	1,50	5,32	2,50	1,60	1,20	2,00	1,20	
4	2,70	1,75	5,57	2,50	1,85	1,45	2,25	1,45	
5	2,95	2,00	5,82	2,50	2,10	1,70	2,50	1,70	
6	3,20	2,25	6,07	2,50	2,35	1,95	2,75	1,95	

Aiguilles Zeiger Hands	Aiguille d'heure Stundenzeiger Hour hand	Aiguille de minute Minutenzeiger Minute hand	Aiguille de seconde Sekundenzeiger Second hand
Masse/Masse/Mass	max.	mg	
Balourd/Unwucht/Unbalance	max.	µNm	
Force de chassage/Setzkraft/Press-in force	max.	N	

Kaliber / Calibre / Caliber 2801-2/2804-2 2824-2	Masstab Echelle Scale --		CATIA V5
		Masse in mm Dimensions en mm Dimensions in mm	Tol.1/1000 mm

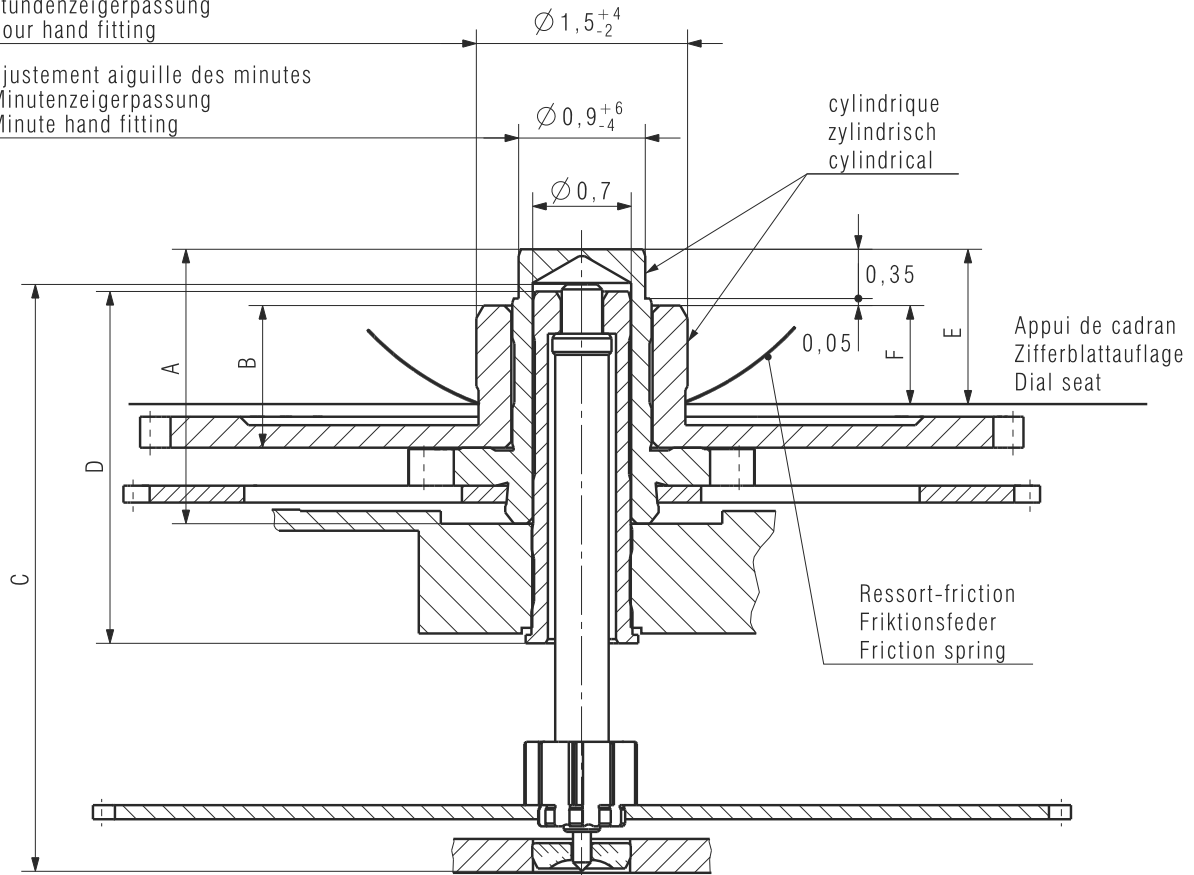
AIGUILLAGES ZEIGERWERKHÖHEN HAND FITTING HEIGHTS	Z0091640	01	00	01/01
	Ersatz für/En remplacement de/Remplacement for 29.04.86		Klass. ZVACC	
	Aenderung/Modification 21911		KUN	

	ETA SA MANUFACTURE HORLOGÈRE SUISSE DEPUIS 1793	Erstellt Etabli Created 20.02.2007	Geprüft Contrôlé Controlled 20.02.2007	Freigegeben Libéré Released 20.02.2007	Blatt Feuille Sheet 01/01
--	---	---	---	---	------------------------------------

Nous nous réservons tous les droits sur ce document. Il est confié au destinataire. Il ne peut, sans notre autorisation écrite, être copié, reproduit, communiqué à des tiers.
 Für dieses Dokument behalten wir uns alle Rechte vor. Es ist nur für den Empfänger bestimmt. Ohne unsere schriftliche Bewilligung darf es nicht kopiert, vervielfältigt und Dritten zugänglich gemacht werden.
 We reserve all rights for this document. It is meant for the recipient only and it may not be copied, printed or given to a third person without our written permission.

Ajustement aiguille des heures
Stundenzeigerpassung
Hour hand fitting

Ajustement aiguille des minutes
Minutenzeigerpassung
Minute hand fitting



Aiguillage Zeigerwerkhöhe Hand fitting height	Longueur/Länge/Length				Dépassement Hohe über Zifferblattauflage Height over dial seat		Ep.cadran Zifferblattstärke Dial thickness
	A	B	C	D	E	F	
	Chaussée Minutenrohr Cannon-pinion	Roue des heures Stundenrad Hour wheel	Pig.des sec. Sekundentrieb Sec.wheel pin.	Tube de centre Zentrumrohr Centre tube	Chaussée Minutenrohr Cannon-pinion	Roue des heures Stundenrad Hour wheel	
1	1,95	1,00	4,17	2,50	1,10	0,70	
2 normal	2,20	1,25	4,17	2,50	1,35	0,95	
4	2,70	1,75	4,17	2,50	1,85	1,45	
5	2,95	2,00	4,17	2,50	2,10	1,70	

Aiguilles Zeiger Hands		Aiguille d'heure Stundenzeiger Hour hand	Aiguille de minute Minutenzeiger Minute hand
Masse/Masse/Mass	max.	mg	
Balourd/Unwucht/Unbalance	max.	µNm	
Force de chasse/Setzkraft/Press-in force	max.	N	

Kaliber / Calibre / Caliber 2801-2/2804-2 2824-2	Masstab Echelle Scale --		CATIA V5
		Masse in mm Dimensions en mm Dimensions in mm	Tol.1/1000 mm

AIGUILLAGES ZEIGERWERKHÖHEN HAND FITTING HEIGHTS	sans seconde ohne Sekunde without second	Version 01	Revision Révision 00	Blatt Feuille Sheet 01/01
--	--	---------------	----------------------------	------------------------------------

ETA SA MANUFACTURE HORLOGÈRE SUISSE DEPUIS 1793 A COMPANY OF THE SWATCH GROUP	Ersatz für/En remplacement de/Remplacement for 05.05.86	Klass. ZVACC	KUN	
	Aenderung/Modification 21911	Erstellt Etabli Created 20.02.2007	Geprüft Contrôlé Controlled 20.02.2007	Freigegeben Libéré Released 20.02.2007
		HID	HID	FEU

Nous nous réservons tous les droits sur ce document. Il est confié au destinataire. Il ne peut, sans notre autorisation écrite, être copié, reproduit, communiqué à des tiers.
 Für dieses Dokument behalten wir uns alle Rechte vor. Es ist nur für den Empfänger bestimmt. Ohne unsere schriftliche Bewilligung darf es nicht kopiert, vervielfältigt und Dritten zugänglich gemacht werden.
 We reserve all rights for this document. It is meant for the recipient only and it may not be copied, printed or given to a third person without our written permission.

**Modifications comparées aux versions
précédentes du document****Änderungen gegenüber vorher-
gehenden Dokumentversionen****Modifications compared with previous
document versions**

Version	Date Datum Date	Modification	Änderung	Modification	Page Seite Page
12	07.02.2011	Ajout lubrifications sur dessin	Zusatz Schmierer auf Zeichnung	Addition lubrications on drawing	6-9
		Fourniture (2570 faux, 2648 correct)	Bestandteil (2570 falsch, 2648 richtig)	Component (2570 wrong, 2648 correct)	3, 5
11	01.09.2010	Montage	Zusammenstellen	Assembling	6-9
		Liste de fournitures (Variante)	Bestandteilliste (Variante)	List of components (Variant)	3-4
10	27.03.2009	Lubrification pièce No 2566	Schmierung auf Teil Nr. 2566	Lubrication part No 2566	6
09	06.03.2009	Nouvelle illustration	Neue Illustration	New illustration	6
		Répartition des calibres	Aufteilung pro Kaliber	Allocation per caliber	1-12

Sous réserve de toutes modifications.

Änderungen vorbehalten.

All modifications reserved.

**Ce document se trouve sur le
Customer Service Portal (CSP) :****www.eta.ch**

- Customer Service
- Customer Service Portal
- Documents techniques

**Dieses Dokument finden Sie im
Customer Service Portal (CSP):****www.eta.ch**

- Customer Service
- Customer Service Portal
- Technische Dokumente

**This document can be found on the
Customer Service Portal (CSP):****www.eta.ch**

- Customer Service
- Customer Service Portal
- Technical Documents



ETA^{SA}
MANUFACTURE HORLOGÈRE SUISSE
DEPUIS 1793

CUSTOMER SERVICE

Bahnhofstrasse 9
P.O. Box 359
2540 Grenchen
Switzerland

Phone +41 (0)32 655 27 77
Fax +41 (0)32 655 84 30

etacs@eta.ch
www.eta.ch